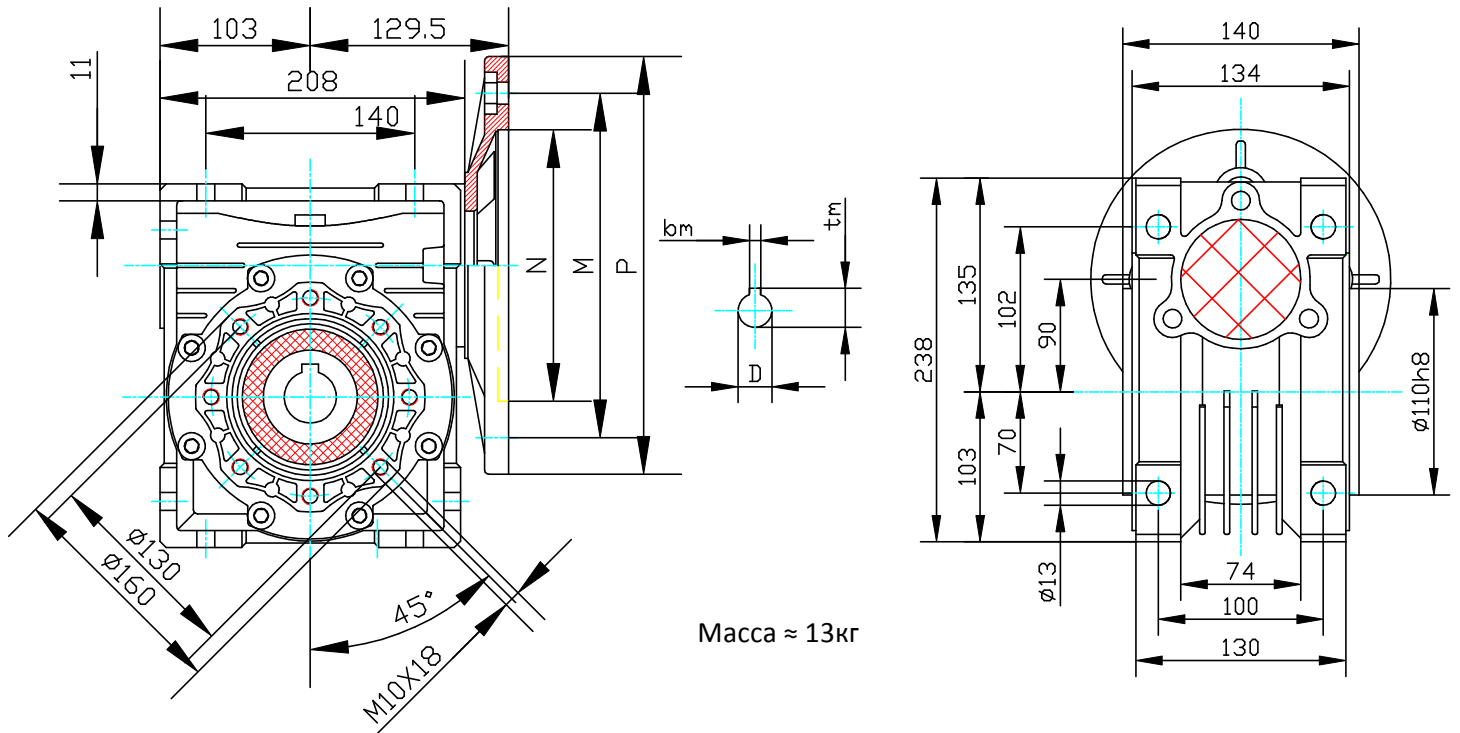
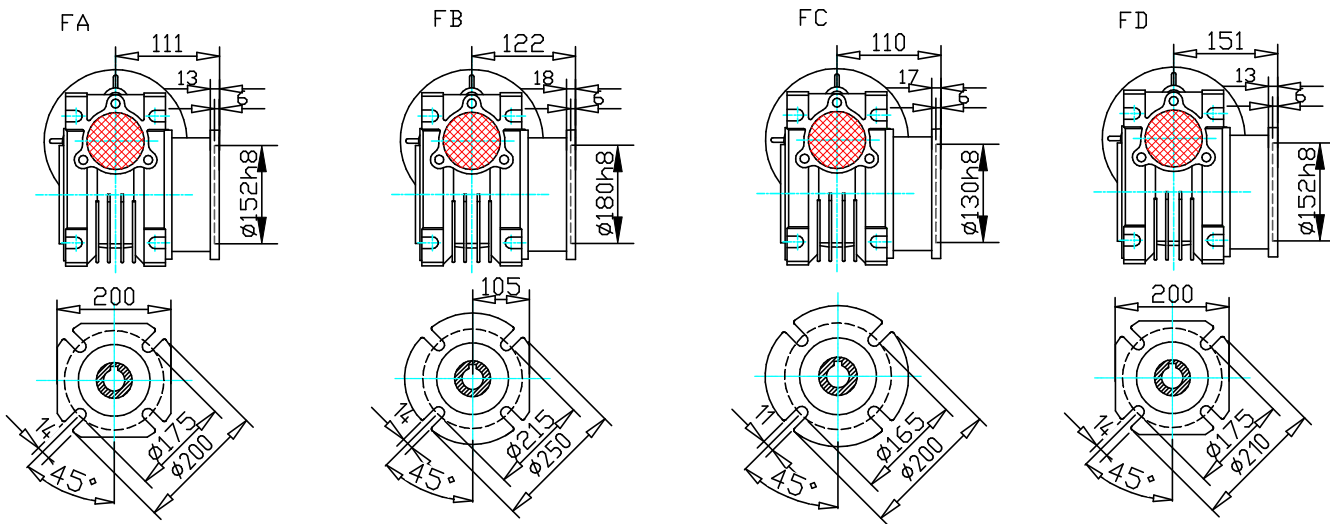


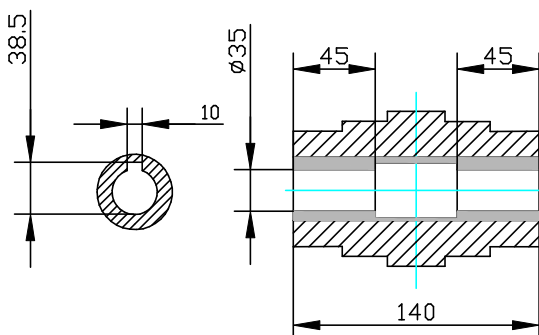
Габаритные размеры CVR090.



Выходной фланец.



Выходной полый вал (стандарт).



Входной фланец.

	N	M	P	D	bm	tm
PAM 80B5	130	165	200	19	6	21,8
80B14	80	100	120			
90B5	130	165	200	24	8	27,3
90B14	95	115	140			
100/112B5	180	215	250	28	8	31,3
100/112B14	110	130	160			