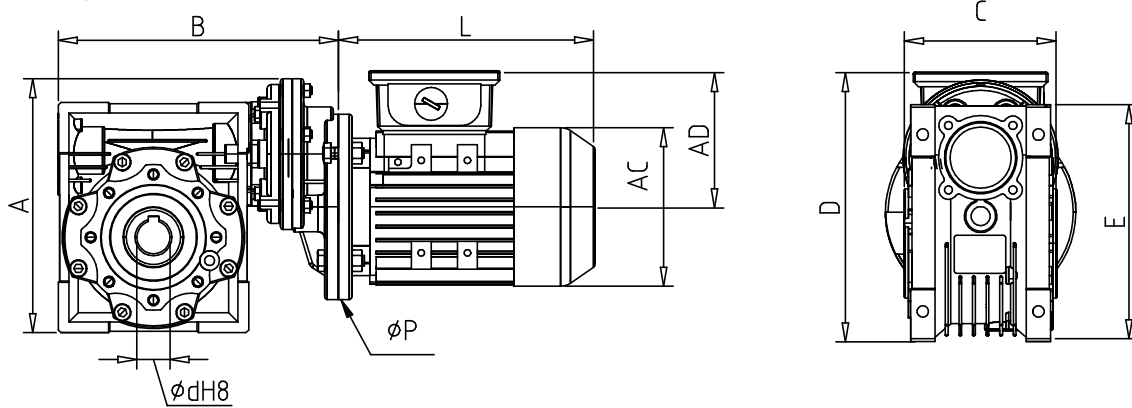


Габаритные размеры серии CVRP.

CVRP063/0XX.



ТИП	A	B	C	D	E	dH8	Момент	P	L	AC	AD		
CVRP063/040	147	165	78	158	121,5	18	63	140	197	130	108		
CVRP063/050	167	185	92	178	144	25							
CVRP063/063	192	212	112	190	174	25							
CVRP071/050	177,5	193	92	177	144	25	71 1/2 (3)	160	211 (225)	147	115		
CVRP071/063	202,5	220	112	202	174	25							
CVRP071/075	228,5	251,5	120	228	205	28							
CVRP071/090	260,5	285,5	140	260	238	35	80	200	250	163	133		
CVRP080/075	241	267,5	120	232	205	28							
CVRP080/090	273	301,5	140	264	238	35							
CVRP080/110	317,5	356,5	155	308,5	295	42							
CVRP080/130	357,5	396,5	170	348,5	335	45	90S	200	262	183	139		
CVRP090/110	317,5	356,5	155	308,5	295	42						90L1(L2)	287 (337)
												90S	262
CVRP090/130	357,5	396,5	170	348,5	335	45						90S	262
							90L1(L2)	287 (337)					