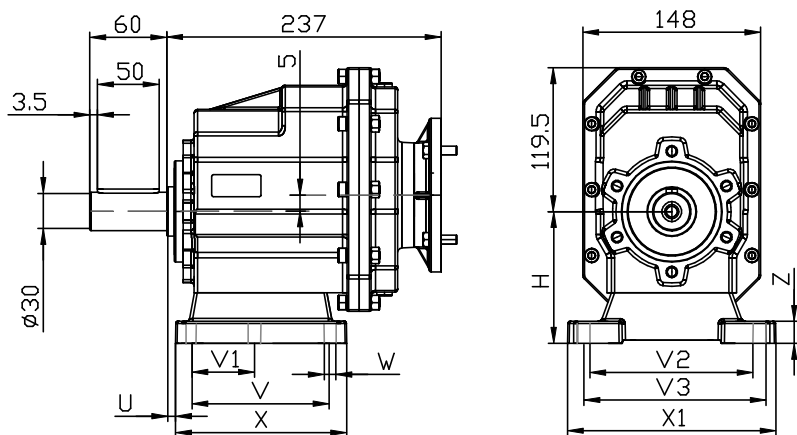


### Габаритные размеры редуктора TRC032

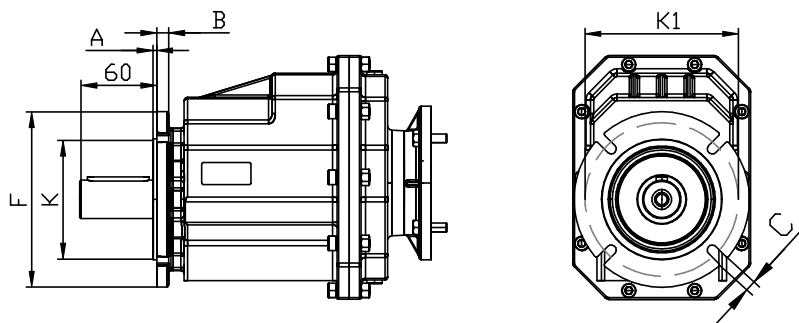
#### TRC032H...(IEC)



Установочные лапы										
ТИП	H	U	V	V1	V2	V3	W	X	X1	Z
B03	110	18	130	70	---	160	11	156	190	20
M03	110	30	100	---	135	150	11	150	190	18
M04	110	32	110	---	170	185	14	150	230	20
B04	105	20,5	130	---	170	---	14	168	205	20

Масса редуктора  $\approx 11.3$ кг

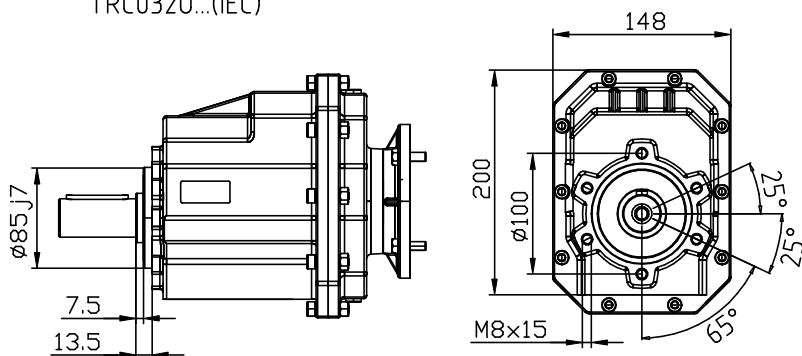
#### TRC032F...(IEC)



Выходной фланец						
ТИП	F	K	K1	A	B	C
F160	160	110	130	3,5	10	9
F200	200	130	165	3,5	11	11
F250	250	180	215	4	13	13,5

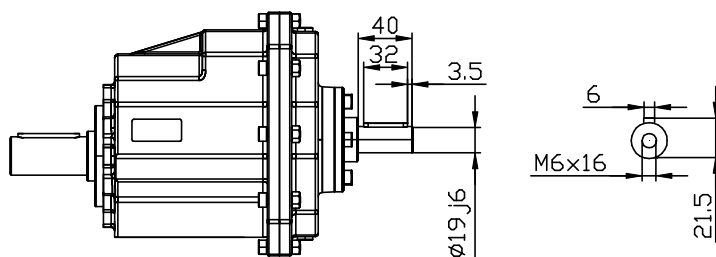
Масса редуктора  $\approx 11.3$ кг

#### TRC032U...(IEC)



Масса редуктора  $\approx 11.6$ кг

#### TRC032U...(HS)



Масса редуктора  $\approx 11.2$ кг

Входной фланец.							
PAM	N	M	P	D	bm	tm	
71B5	110	130	160	14	5	16,3	
71B14	70	85	105				
80B5	130	165	200	19	6	21,8	
80B14	80	100	120				
90B5	130	165	200	24	8	27,3	
90B14	95	115	140				
100/112B5	180	215	250	28	8	31,3	
100/112B14	110	130	160				