

## Дополнения к руководству по запуску Серия «А»

**Перед подключением ПЧ ознакомится с руководством пользователя!**  
**В дополнении представлены наборы параметров для реализации базовых задач.**  
**Для работы с панели оператора достаточно настроить параметры ЭД.**

### Работа с панелью оператора

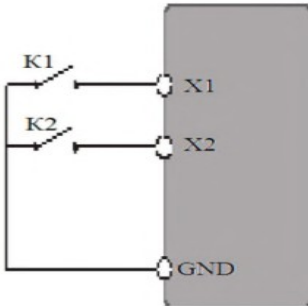
Обозначение	Наименование	Описание функции
	ЗАДАТЬ	Войти в меню, войти в параметр или подтвердить запись данных параметров
	ВЫЙТИ	Возврат в состояние «ВВОД»
	ВВЕРХ	parameters of function code, data etc increase/decrease, revise and select all kinds of modes
	ВНИЗ	
	ПЕРЕСТАНО ВКА	Переключение режимов состояния монитора, переключение параметра третьей ступени меню
	DIR	Изменить направление вращения двигателя
	ПУСК	Команда «ПУСК»
	СТОП	Команда «СТОП» / сброс ошибки

### Параметры электродвигателя (ЭД):

№	Название	Установка	Описание
<b>F140</b>	Мощность ЭД (kW)	Параметр ЭД	<i>Информация с шильдика ЭД</i>
<b>F141</b>	Напряжение ЭД (V)	....	.....
<b>F142</b>	Ток ЭД (A)	....	.....
<b>F143</b>	Число пар полюсов	04	....
<b>F144</b>	Обороты ЭД (RPM)	1440	.....
<b>F146</b>	Ток холостого хода	40% от тока ЭД	

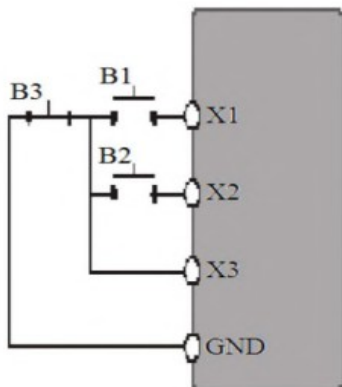
### 2х проводная схема управления:

№	Название	Установка	Описание
F001	Режим управления	1	Сигнал RUN подавать на клемму X1
F044	Функция клеммы X1	01	
F045	Функция клеммы X2	05	ПЧ работает в прямом направлении, когда K2 разомкнут. В обратном, когда K2 замкнут.



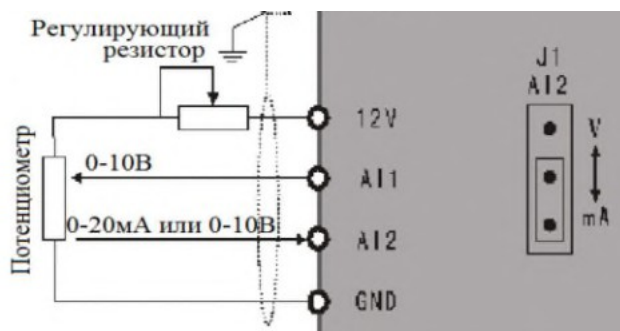
### 3х проводная схема управления:

№	Название	Установка	Описание
F001	Режим управления	1	Внешние клеммы.
F044	Функция клеммы X1	02	Вращение вперед. Импульсная кнопка
F045	Функция клеммы X2	03	Вращение назад. Импульсная кнопка
F046	Функция клеммы X3	04	Функция останова. Кнопка B3 нормально замкнута



## Управление внешним потенциометром:

№	Название	Установка	Описание
F002	Выбор настройки частоты	1	Подключение потенциометра осуществляется на клеммы GND A11 12V, номинал 10kOhm. Величина регулирующего резистора 3.3kOhm. J1 переключить в положение напряжения.



## Дополнительные параметры:

№	Название	Установка	Описание
F000	Блокировка параметров	0	Не действует
F001	Режим управления	1	Клавиатура
F002	Выбор настройки Hz	3	Потенциометр панели.
F003	Основная частота	0-1000 Hz	
F004	Опорная частота	0-1000 Hz	50Hz по умолчанию.
F005	Максимальная рабочая частота	0-1000 Hz	Зависит от параметров ЭД. 50Hz по умолчанию.
F011	Нижний предел рабочей частоты	0-1000 Hz	
F012	Режим управления двигателем	1	0-U/F 1-векторный режим управления.
F013	Сброс параметров	1	Производится сброс параметров кроме параметров ЭД.
F014	Время разгона	10 секунд	
F015	Время торможения	10 секунд	
F053	Реле (клеммы FA FB FC)	03	Индикация аварии